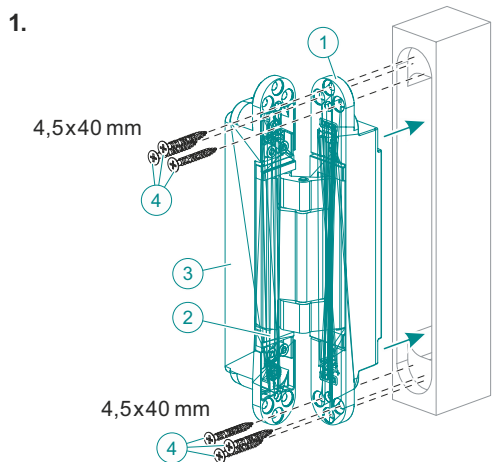


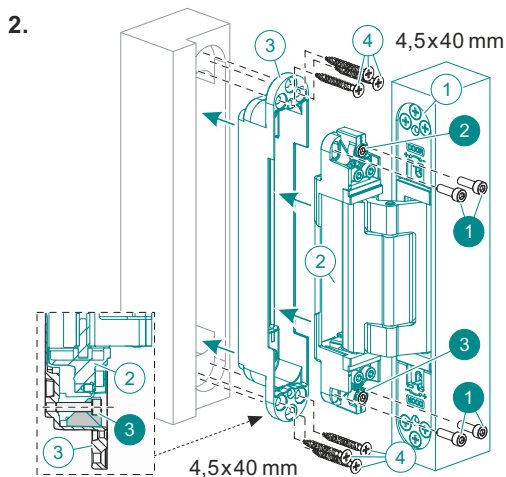


Vgradnja

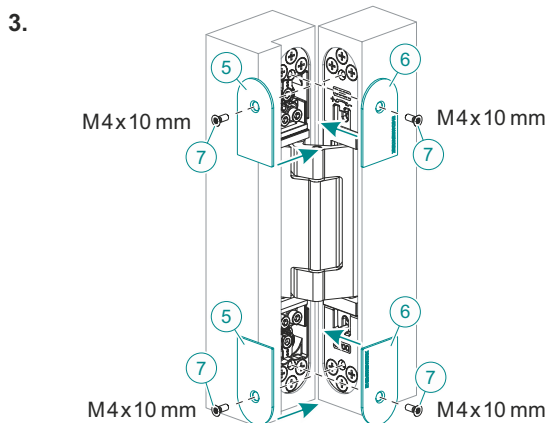
Video navodila:



Nasadilo z oznako DOOR **1** vstavimo v izvrtino na krilu.
Povrtamo luknje za vijake in s šestimi vijaki **4** nasadilo pritrdimo v krilo.
Odstranimo ohišje **3** dela nasadila, ki bo vgrajeno v podboj.



Ohišje **3** vstavimo v izvrtino na podboju.
Povrtamo luknje za vijake in s šestimi vijaki **4** ohišje pritrdimo v podboj.
Nasadilo **2** skupaj s krilom vstavimo v ohišje na podboju in s štirimi vijaki **1** pritrdimo (8 Nm).
Nastavitvena vijaka **2** in **3** privijemo



Pokrivne ploščice **5** in **6** z vijaki **7** pritrdimo na krilo in podboj.

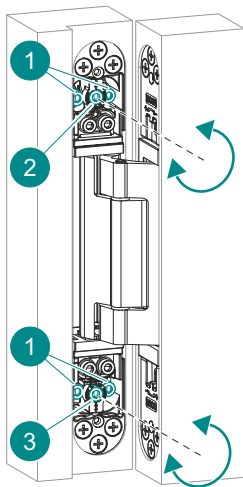
Pri vsaki nastavitvi nasadil najprej odstranimo pritrditvene ploščice!

4. Po montaži preverimo vse pritrditvene vijake ali so dovolj trdno privijačeni (8 Nm) in nastavimo nasadila.



3D nastavitev

Pri vsaki nastavitvi nasadil najprej odstranimo pritrditvene ploščice!



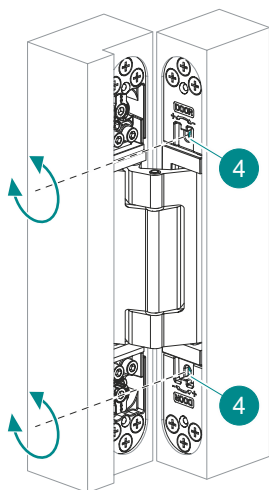
Nastavitev višine

Pritrditvene vijake **1** na podboju odvijemo za $\frac{1}{4}$.
Vijak **2** zavrtimo nazaj (po končani nastavitvi pa naprej).
Z nastavitvenim vijakom **3** krilo nastavimo na želeno višino.
Pritrditvene vijake **1** privijemo nazaj (8 Nm).

Vsa tri ali štiri nasadila nastavljamo enakomerno

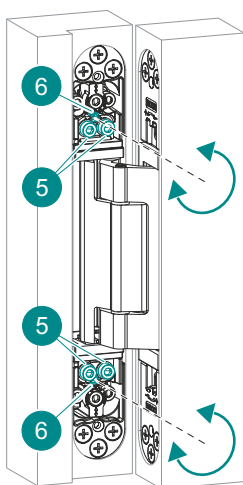
Pozor!!

Ob nastavljanju višine krila obvezno uporabiti pripravo za dvig (npr. zračno blazinico) in krilo spodaj zavarovati z zagozdo, da se ne posede!



Nastavitev pozicije krila

Z vrtenjem nastavitvenega vijaka **4** postavimo krilo v želen položaj:
- vrtenje levo = pomik na stran nasadil
- vrtenje desno = pomik na stran ključavnice
Oba nastavitvenena vijaka **4** nastavljati enakomerno.



Nastavitev odmika (tesnjenje) krila

Pritrditvene vijake **5** rahlo odvijemo
Z vrtenjem nastavitvenega vijaka **6** postavimo krilo v želen položaj.
Pritrditvene vijake **5** privijemo nazaj (8 Nm).

Pomembno: vedno nastaviti vsa tri oziroma štiri nasadila!
Paziti, da so nasadila v isti osi!

Potrebno orodje



● 4 mm



+