

DE → Montageanleitung

Vorbereitung und Einbau

EN → Installation instructions

Preparation and installation

FR → Instructions de montage

Préparation et montage

ES → Instrucciones de montaje

Preparación e instalación

RU → Руководство по установке

Подготовка и встраивание

Planet GDZ AG

Neustadtstrasse 2

CH-8317 Tagelswangen / Zurich

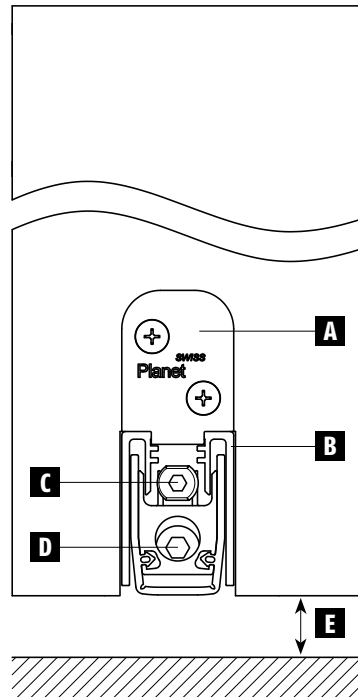
Switzerland

Phone +41 (0)43 266 22 22

Fax +41 (0)43 266 22 23

mail@planet.ag

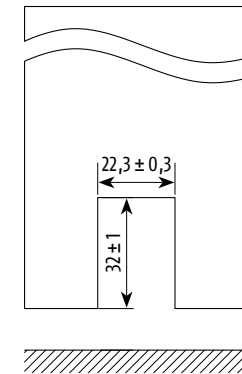
www.planet.ag



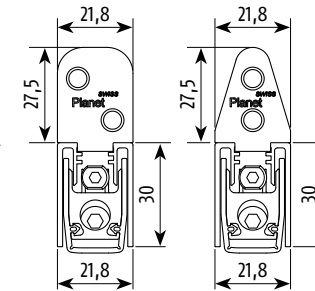
- A.** – Haltewinkel / Schrauben
– Angle bracket / screws
– Equerre de fixation / vis
– Escuadra de fijación / tornillos
– Крепёжный уголок / Саморезы
- B.** – Absenkdichtung
– Drop-down seal
– Joint à abaissement
– Burlete-guillotina Planet
– Выдвигающийся уплотнитель
- C.** – Dichthungshöhe: Inbus 3 mm
– Seal height: Allen key 3 mm
– Course: clé Allen 3 mm
– Carrera: llave Allen nº 3
– Регулировка по высоте шестигранным ключом (3мм)
- D.** – Seitenhub: Inbus 4 mm
– Lateral movement: Allen key 4 mm
– Course latérale: clé Allen 4 mm
– Carrera lateral: llave Allen nº 4
– Регулировка по ширине шестигранным ключом (4мм)
- E.** – Bodenluft
– Bottom door gap
– Ecart porte/sol
– Espacio de luz hasta el suelo
– Зазор до пола

1

- Nut
- Groove
- Rainure
- Ranura
- Паз



- Absenkdichtung
- Drop-down seal
- Joint à abaissement
- Burlete guillotina
- Выдвигающийся уплотнитель



Verwendungszweck: Planet-Dichtungen werden in Türen eingebaut und verschliessen die Bodenfuge automatisch. Bitte Anleitung vorgängig lesen.

Intended use: Planet seals should be installed in doors and closing the bottom door gap automatically. Please read the instructions previously.

Emploi prévu: les joints Planet sont montés dans des portes et ferment la jointure au sol automatiquement. Lire les instructions au préalable.

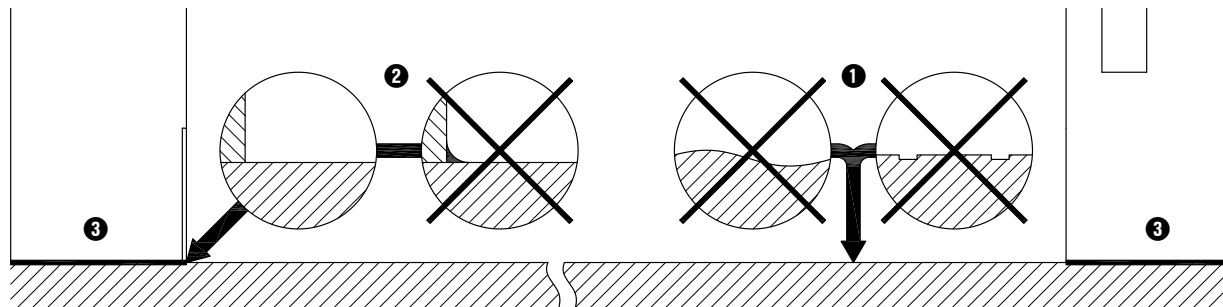
Finalidad de su utilización: Los Planets deben ser instalados en las puertas, para sellar el espacio de luz hasta el suelo automáticamente. Por favor, léanse las instrucciones de antemano.

Область применения: Уплотнители Планет встраиваются в двери и сами закрывают зазор под дверью. Прочитайте, пожалуйста, руководство заранее.

2

Vorbereitung Boden / Tür: ① ebener Boden; ② saubere Ecken; ③ versiegeln; ④ Einlaufschräge und Dichtfläche

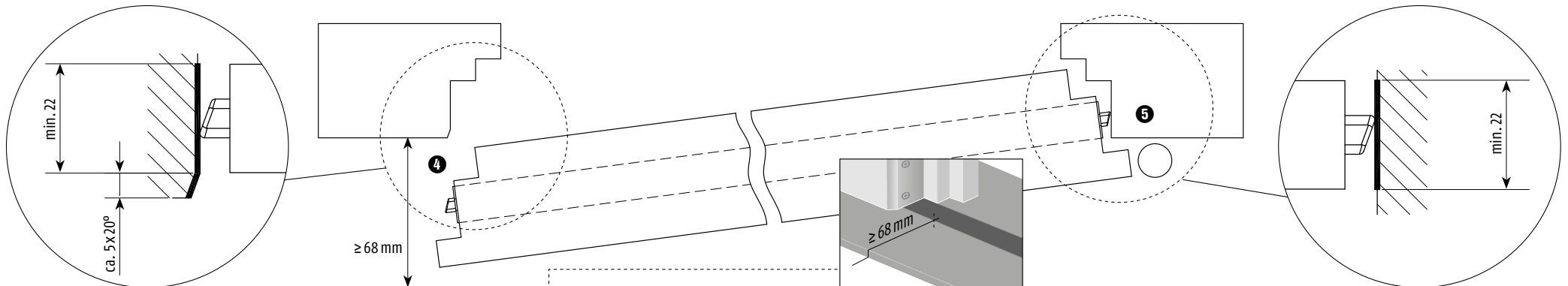
Preparation floor / door: ① flat bottom; ② clean corners; ③ seal up; ④ inlet slope and sealing surface; ⑤ sealing surface

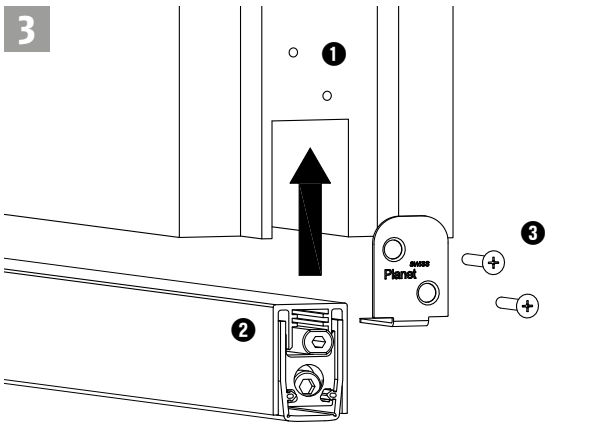


Préparation d'étage / porte: ① fond plat; ② coins propres; ③ sceau; ④ pente d'entrée et surface d'étanchéité; ⑤ surface 'étanchéité

Preparación de fondo / puerta: ① fondo plano; ② esquinas limpias; ③ sello; ④ pendiente de entrada y superficie de sellado; ⑤ superficie de sellado

Подготовка поверхности/двери: ① гладкой поверхности; ② чистых углов; ③ герметизации; ④ входной фаски с уплотненной поверхностью; ⑤ уплотненной поверхности (панки).





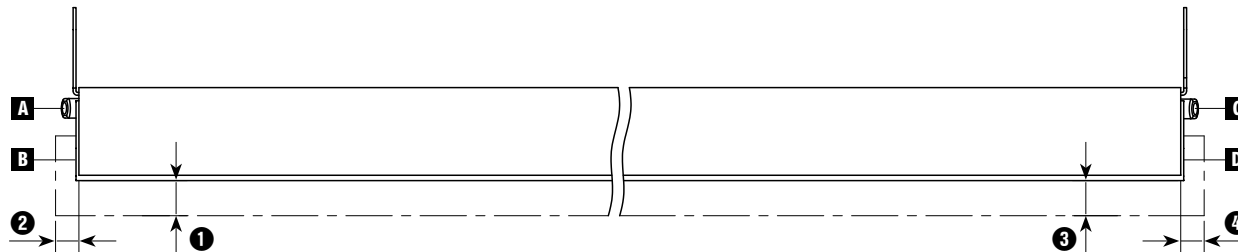
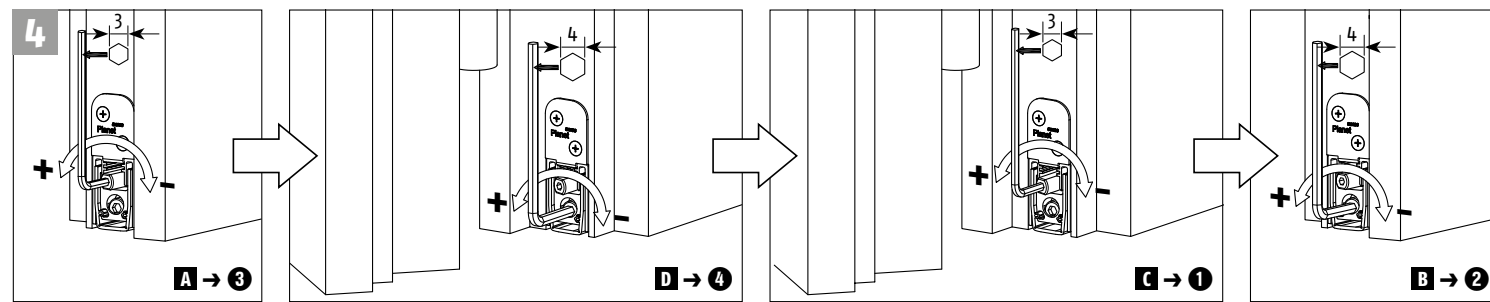
Montage der Dichtung: ① vorbohren der Schraubenlöcher; ② Dichtung einlegen; ③ Haltewinkel befestigen

Assembly of the seal: ① perform the pilot-drills for screws; ② insert the the seal; ③ fix the angle bracket

Montage du joint: ① percer des avant-trous; ② insérer le joint; ③ attacher l'équerre de fixation

Montaje del Planet: ① Marcar los orificios para los tornillos ② Embutir el Planet en la ranura ③ Atornillar la escuadra de fijación

Установка уплотнителя: ① просверлить отверстия под саморезы; ② вложить уплотнитель; ③ закрепить крепёжные уголки



Einstellen der Dichtung:

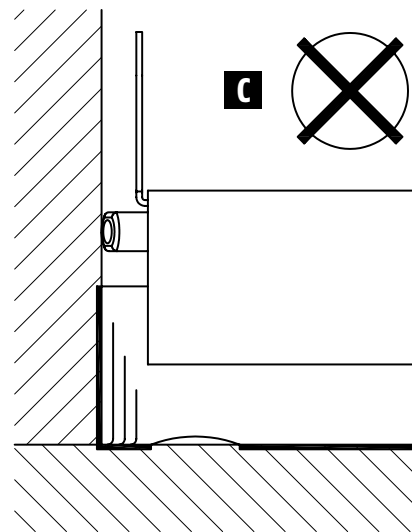
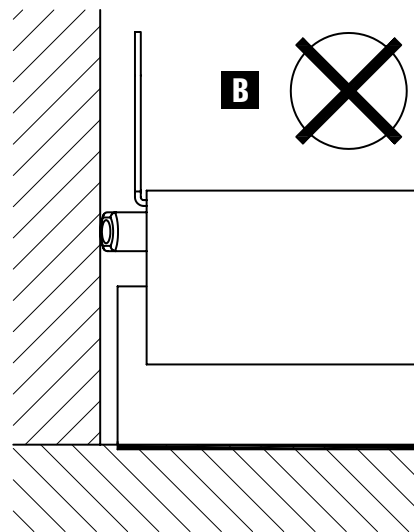
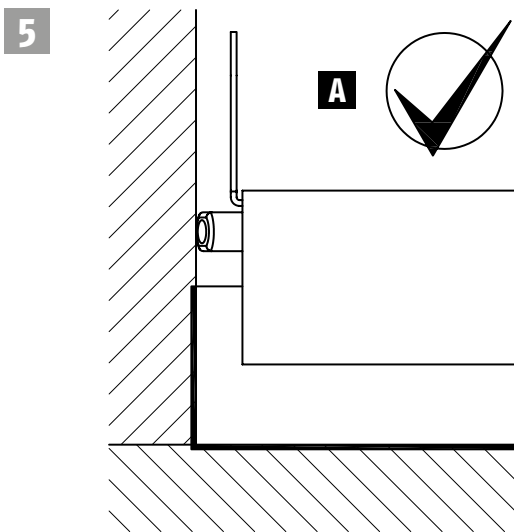
A + C Einstellen Hub mit Inbus-schlüssel (3 mm); **B + D** Einstellen Dichtungslänge mit Inbus-schlüssel (4 mm); Funktionskontrolle

Adjustment of the seal: **A + C** Lift height adjustment with allen key 3 mm; **B + D** length adjustment with allen key 4 mm; operational check

Réglage du joint: **A + C** Régler la course avec clé Inbus 3 mm; **B + D** Régler la longueur avec clé Inbus 4 mm; contrôle de fonctionnement

Ajuste del sello **A + C** Ajustar la carrera con una llave Allen (3 mm); **B + D** Ajustar la longitud con una llave Allen (4 mm); controle de funciones

Регулировка уплотнителя: **A + C** Настроить ход шестигранным ключом (3 мм); **B + D** Настроить длину уплотнителя шестигранным ключом (4 мм); проверить работоспособность



Achtung:

A Richtige Einstellung! Dichtung liegt unten und seitlich richtig an; **B** Dichtung zu kurz! Liegt seitlich nicht an; **C** Dichtung zu lang! Liegt unten nicht richtig an

Attention: **A** Right adjustment! The seal fits laterally and at the bottom; **B** The seal is too short! It doesn't fit laterally; **C** The seal is too long! doesn't fit on the bottom side

Attention: **A** Bonne réglage! Joint adapte les côtés et le fond; **B** Joint est trop court! N'adapte pas sur les côtés; **C** Joint est trop long! N'adapte pas sur le fond

Atención: **A** Ajuste correcta! Planet se ajusta a los lados y el fondo; **B** Planet es demasiado corta! Planet no se ajusta a lado; **C** Planet es demasiado largo! Planet no se ajusta contra el suelo

Внимание: **A** Правильно настроенный уплотнитель: плотно прилегает к поверхности сбоку и снизу; **B** Слишком короткий уплотнитель: неправильно прилегает сбоку; **C** Слишком длинный уплотнитель: неправильно прилегает снизу.



Wartung: Alle zwei Jahre auf Funktion (Knopf, Dichtlippe, Hub) und Verschmutzung prüfen, falls nötig Reinigen. Dichtlippe nicht fetten.
Entsorgung: Dichtung nach Materialart (Aluminium, Stahl, PA) zerlegen und recyceln. Dichtlippe ist Restmüll. Bitte beachten Sie die gesetzlichen Vorschriften in Ihrem Land.

Mehr Informationen unter: www.planet.ag

Maintenance: Check every two years for function (release knob, sealing blade, lift height) and dirt, clean if necessary. Never grease the sealing lip.

Recycling: separate the seal according to material types (aluminum, steel, PA) and recycle. The silicon lip is residual waste. Please follow the regulations in your country.

For more information: www.planet.ag

Entretien: examiner tous les 2 ans le fonctionnement (bouton, lèvres d'étanchéité, course) et l'encrassement, nettoyer si nécessaire. Ne jamais graisser la lèvres d'étanchéité.

Recyclage: réduire le joint à ses composants (alu, acier, PA). La lèvres d'étanchéité est un déchet usuel. Suivre les prescriptions du pays svp.

De plus amples renseignements sous: www.planet.ag

Mantenimiento: Revisar el funcionamiento cada 2 años (funcionamiento del botón de empuje, del deslizamiento del Planet y de su correcta bajada hasta el suelo). Si es necesario, limpiar suciedad y reajustar.

Reciclaje: separar los distintos componentes del Planet (aluminio, acero, PA) y reciclarlos. El labio de silicona es desecho residual. Siga las instrucciones de su país.

Más información: www.planet.ag

Обслуживание: проверять каждые два года на работоспособность (кнопка, губа-манжета, ход) и загрязнение, при необходимости очищать. Не смазывать уплотняющую губу-манжету!

Устранение: разобрать уплотнитель по видам материалов (алюминий, сталь, пластик) и сдать в переработку. Губа-манжета относится к бытовому мусору. Принимайте, пожалуйста, во внимание основные предписания в Вашей стране.

Больше сведений на: www.planet.ag/ru